

## Einbaurahmen, Befestigungs- sätze, Frontabdeckungen

Deutsch

### Sicherheitshinweise allgemein

Montage, Anschluss und Inbetriebnahme nur durch Elektrofachkraft!

Beachten Sie unbedingt:

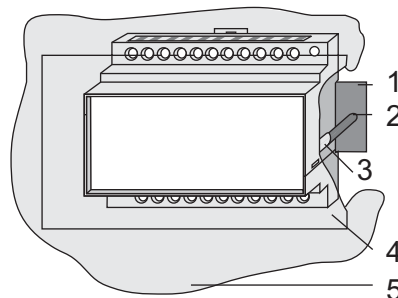
- die bestehenden Sicherheitsvorschriften und
- das beiliegende Blatt "Wichtige sicherheitstechnische Hinweise für Bender-Produkte".

### Einbaurahmen zur Gehäusebefestigung in Schalttafeln mit Normausschnitt

Einbaurahmen sind in folgenden Versionen verfügbar:

- Zur Montage von X470/XM460-Gehäusen in Schalttafel-Normausschnitt 144 x 72 mm, aus silberfarbig eloxiertem Aluminium. Passend für Geräte, z.B. IR470, EDS470, RCMS470, RCMS460, EDS460.
- Zur Montage von XM490-Gehäusen in Ausschnitt 198 x 72 mm. Passend für Geräte, z.B. RCMS490, EDS490/491.

Maßangabe in mm.



- |   |   |
|---|---|
| 1 | Befestigungsblech                                 |
| 2 | Zylinderkopfschraube M4 x 65                      |
| 3 | Gerätebefestigungsbuchse                          |
| 4 | Befestigungsrahmen 144x72 (XM460), 198x72 (XM490) |
| 5 | Schalttafel                                       |
| 6 | Rahmenbefestigung                                 |

### Bestellangaben

Typ	passend für	Art.-Nr.
XM460-Einbau- rahmen	RCMS460, EDS460/461	B 990 995
XM490-Einbau- rahmen	RCMS490, EDS490/491	B 990 996
X470-Einbau- rahmen	RCM47x, RCMA47x,	B 990 991

## Mounting frames, fixing sets, front plate protection

English

### Safety Information

Installation, connection and commissioning of electrical equipment shall only be carried out by skilled persons:

Particular attention shall be paid to:

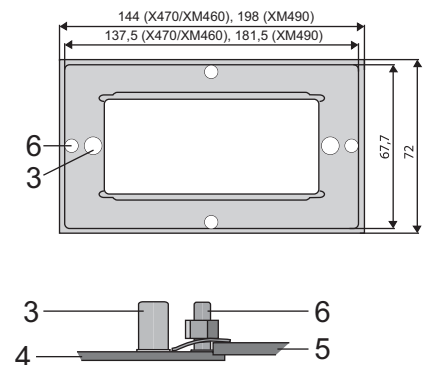
- the current safety regulations and
- the enclosed sheet "Important safety instructions for Bender products".

### Mounting frame for fixing the enclosure in stand- ard control panel cut-outs

Mounting frames are available in the following versions:

- For mounting X470/XM460 enclosures in standard panel cut-outs, 144 x 72 mm, aluminium silver anodized. Suitable for devices, for example IR470, EDS470, RCMS470, RCMS460, EDS460.
- For mounting XM490 enclosures in panel cut-outs, 198 x 72 mm. Suitable for devices, for example RCMS490, EDS490/491.

All dimensions are given in mm.



- |   |   |
|---|---|
| 1 | fixing plate                                  |
| 2 | screw M4 x 65                                 |
| 3 | fixing bush                                   |
| 4 | mounting frame 144x72 (XM460), 198x72 (XM490) |
| 5 | panel   |
| 6 | frame fixing                                  |

### Ordering details

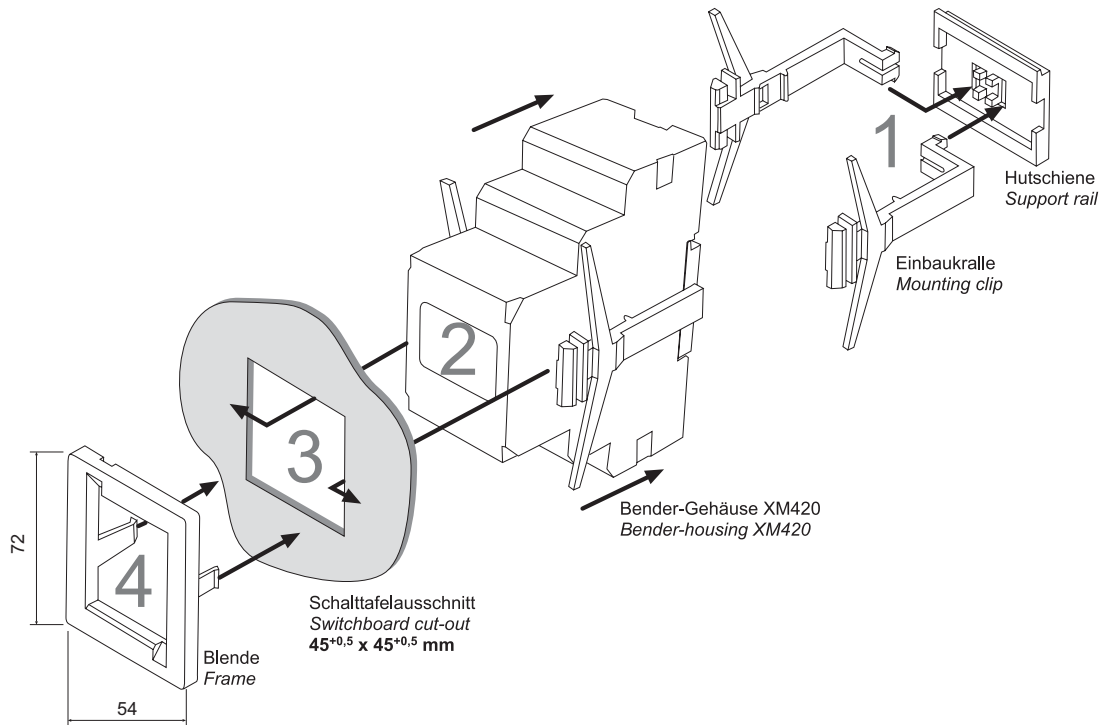
Type	suitable for	Art. No.
X460 mounting frame	RCMS460, EDS460/461	B 990 995
XM490 mounting frame	RCMS490, EDS490/491	B 990 996
X470 mounting frame	RCM47x, RCMA47x,	B 990 991

### Einbaurahmen zur Gehäusebefestigung in Schalttafeln

Zur Montage von XM420-Gehäusen in Schalttafeln. Passend für alle Geräte der Serie XM420, z. B. RCM420, RCMA420.

### Fixing set for fixing the enclosure in standard panel cut-outs

Fixing set for fixing the enclosure XM420 in standard panel cut-outs. Suitable for all devices of the XM420, e.g. RCM420, RCMA420.



Die Schritte 1 bis 4 zeigen die Reihenfolge der Montage.

The order of mounting is described by the figures 1 ... 4.

#### Bestellangaben

#### Ordering details

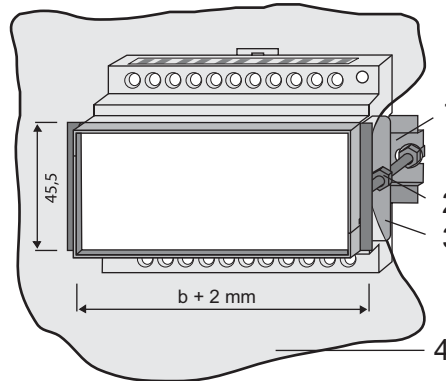
Typ	passend für	Art.-Nr.
XM420 Einbaurahmen	RCM420, RCMA420, VMD420, VME420, CME420	B 990 994

Type	suitable for	Art. No.
XM420 mounting frame	RCM420, RCMA420, VMD420, VME420, CME420	B 990 994

### Befestigungssatz für Gehäusebefestigung in Schalttafeln mit 45 mm-Ausschnitt

Zur Montage von X460-/X470-Gehäusen in Schalttafel-Ausschnitt 45 mm, aus Edelstahl. Passend für Geräte, z.B. RCM470, RCMA470.

Maßangabe in mm



- 1 Gewindestange M4
- 2 Aufgeschweißte Mutter M4
- 3 Befestigungswinkel
- 4 Schalttafel
- 5 Mutter M4
- 6 Unterlegscheibe M4
- 7 Federring M4
- 8 Kontermutter M4
- 9 Tragschiene nach DIN EN 50022

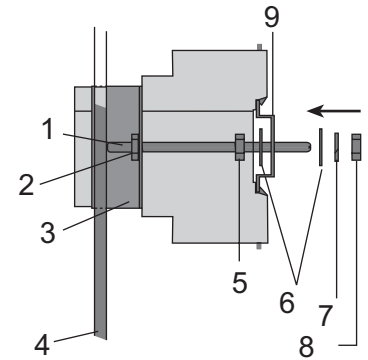
#### Bestellangaben

Typ	passend für	Art.-Nr.
X460-Befestigungssatz	RCMS460, EDS460/461	B 990 993
X470-Befestigungssatz	RCM47x, RCMA47x,	B 990 990

### Fixing set for fixing the enclosure in 45 mm standard panel cut-outs

Fixing set for fixing the enclosure in 45 mm standard panel cut-outs, made of stainless steel. Suitable for devices, for example RCM470, RCMA470.

All dimensions are given in mm.



- 1 threaded bolt M4
- 2 welded nut Mutter M4
- 3 fixing angle
- 4 panel
- 5 nut M4
- 6 washer M4
- 7 spring lock M4
- 8 lock nut M4
- 9 DIN rail according DIN EN 50022

#### Ordering details

Type	suitable for	Art. No.
X460 fixing set	RCMS460, EDS460/461	B 990 993
X470 fixing set	RCM47x, RCMA47x,	B 990 990

### Frontabdeckungen

Transparente Frontabdeckungen zum Schutz der Frontplatte bei rauen Umgebungsbedingungen und Erhöhung der Schutzart (IP65), passend für Geräte der Serien IRDH375/575.

### Front plate protection covers

Transparent front covers for protection of the front plate in rough service conditions and to increase the degree of protection (IP65), suitable for devices of the IRDH375/575 series.



#### Bestellangaben

Typ	passend für	Art.-Nr.
Frontabdeckung 144 x 72 mm	IRDH375	B 9806 0005
Frontabdeckung 144 x 96 mm	IRDH575	B 9806 0007

#### Ordering details

Type	suitable for	Art. No.
Front plate protection cover, 144 x 72 mm	IRDH375	B 9806 0005
Front plate protection cover, 144 x 96 mm	IRDH575	B 9806 0007

Alle Rechte vorbehalten.  
Nachdruck und Vervielfältigung  
nur mit Genehmigung des Herausgebers.  
Änderungen vorbehalten!  
© Dipl.-Ing. W. Bender GmbH & Co.KG



BENDER Group

All rights reserved.  
Reprinting and duplicating  
only with permission of the publisher.  
Subject to change!  
© Dipl.-Ing. W. Bender GmbH & Co.KG

