

## Isolationsüberwachungsgerät

Deutsch

### Bestimmungsgemäße Verwendung

Der „Offline-Monitor“ IR425-D6 überwacht den Isolationswiderstand von Verbrauchern im abgeschalteten Zustand. Diese zeitweise oder überwiegend abgeschalteten Verbraucher, wie Feuerlöschpumpen, Schieberantriebe, Aufzugsmotoren oder Notstromgeneratoren, werden aus TN-, TT- oder IT-Systemen gespeist. Die maximal zulässige Nennspannung ist abhängig von der Kontaktnennspannung des Öffners von K3 (Einschaltschütz). Der Nennspannungsbereich ist mit dem Ankoppelgerät AGH520S auf bis zu AC 7200 V erweiterbar.

Im „Online“-Betrieb im IT-System ist der Nennspannungsbereich AC/DC 0...300 V.

Die zulässige Netzableitkapazität  $C_a$  max beträgt 5  $\mu$ F.

### Sicherheitshinweise allgemein

Bestandteil der Gerätedokumentation sind neben diesem Datenblatt die beiliegenden „Wichtigen sicherheitstechnischen Hinweise für Bender-Produkte“.

### Sicherheitshinweise gerätespezifisch



*In jedem leitend verbundenen System darf nur ein Isolationsüberwachungsgerät angeschlossen sein.*

*Vor Isolations- und Spannungsprüfungen an der Anlage muss das Isolationsüberwachungsgerät für die Dauer der Prüfung vom IT-System getrennt sein.*

### Funktionsbeschreibung

Das A-ISOMETER® IR425 erzeugt eine pulsierende Messgleichspannung. Diese wird über die Klemmen L1 und KE/E dem zu überwachenden IT-System überlagert. Ohmsche Isolationsfehler zwischen dem abgeschalteten System und Erde schließen den Messkreis. Der aktuelle gemessene Isolationswiderstand wird auf dem Display des Geräts angezeigt.

#### Selbsttest, automatisch

Das Gerät führt nach dem Zuschalten der Versorgungsspannung  $U_S$  und danach alle 24 h einen Selbsttest durch, bei dem interne Funktionsstörungen ermittelt und als Fehlercode auf dem Display angezeigt werden. Die Alarm-Relais werden dabei nicht geprüft.

#### Selbsttest, manuell

Durch Betätigen der internen/externen Testtaste > 1,5 s führt das Gerät einen Selbsttest durch, bei dem interne Funktionsstörungen ermittelt und als Fehlercode auf dem Display angezeigt werden. Die Alarm-Relais werden dabei geprüft.

Während des Drückens der Test-Taste werden alle für dieses Gerät verfügbaren Display-Elemente angezeigt.

#### Funktionsstörung

Liegt eine Funktionsstörung vor, schaltet Relais K2 (21, 22, 24) und alle 3 LEDs blinken. Das Display zeigt einen Fehlercode.

E01 = Schutzleiter-Anschluss fehlerhaft, keine niederohmige Verbindung zwischen E und KE.

E03...Exx = Interner Gerätefehler

#### Verzögerungszeiten $t$ und $t_{on}$

Die nachfolgend beschriebenen Zeiten  $t$  und  $t_{on}$  verzögern die Ausgabe von Alarmen über LEDs und Relais.

## Insulation monitoring device

English

### Intended use

The "Offline monitor" IR425-D6 monitors the insulation resistance of deenergized loads. These loads, e.g. fire pumps, slide-valves drives, elevator motors or emergency generators, either temporarily deenergized or deenergized for the most time, are supplied from TN, TT or IT systems. The maximum permissible nominal voltage depends on the nominal contact voltage of the N/C contact of K3 (switch-on contactor). The nominal voltage range can be extended to AC 7200 V with the coupling device AGH520S.

Used in the IT system in „online“ mode the nominal voltage range is AC/DC 0...300 V.

The maximum permissible system leakage capacitance  $C_a$  is 5  $\mu$ F.

### Safety instructions

In addition to this data sheet, the documentation of the device includes a sheet entitled "Important safety instructions for BENDER products".

### Device-specific safety information



*Only one insulation monitoring device may be used in each interconnected system.*

*When insulation and voltage tests are to be carried out, the device shall be isolated from the system for the test period.*

### Function

The IR425 A-ISOMETER® generates a pulsating DC measuring voltage which is superimposed on the IT system being monitored via the terminals L1 and KE/earth. Ohmic insulation faults close the measuring circuit between the IT system and earth. The currently measured insulation resistance is shown on the display of the device.

#### Automatic self test

The device automatically carries out a self test after connecting to the supply voltage  $U_S$  and later every 24 hours. During the self test, internal functional faults will be determined and will appear in form of an error code on the display. The alarm relays are not checked during this test.

#### Manual self test

After pressing the internal/external test button for > 1.5 s, the device carries out a self test. During this test, internal functional faults will be determined and will appear in form of an error code on the display. The alarm relays are checked during this test.

With the test button pressed and held down, all device-related display elements appear on the display.

#### Malfunction

In case of a malfunction, the relay K2 (21, 22, 24) switches and all of the three LEDs flash. An error code appears on the display.

E01 = PE connection fault, no low-resistance connection between E and KE.

E03...Exx = internal device error

#### Time delays $t$ and $t_{on}$

The times  $t$  and  $t_{on}$  described below delay the indication of alarms via LEDs and relays.

### Anlaufverzögerung t

Nach Zuschalten der Versorgungsspannung  $U_S$  wird die Ausgabe von Alarmen um die eingestellte Zeit  $t$  (0...10 s) verzögert.

### Ansprechverzögerung $t_{on}$

Bei Unterschreiten eines Ansprechwerts  $R_{an}$  benötigt das A-ISOMETER in Abhängigkeit vom überwachten IT-System bis zur Ausgabe eines Alarms die Ansprechzeit  $t_{an}$ .

Eine eingestellte Ansprechverzögerung  $t_{on}$  (0...99 s) addiert sich zur systembedingten Ansprechzeit  $t_{an}$  und zögert die Signalisierung hinaus (Gesamtverzögerung =  $t_{an} + t_{on}$ ).

Besteht der Isolationsfehler während der Ansprechverzögerung nicht weiter, entfällt die Signalisierung des Alarms.

### Passwort-Schutz (on, OFF)

Wurde der Passwort-Schutz aktiviert (on), können Einstellungen nur nach Eingabe des korrekten Passworts (0...999) vorgenommen werden.

### Werkseinstellung FAC

Nach Aktivieren der Werkseinstellung werden alle geänderten Einstellungen auf den Auslieferungszustand zurückgesetzt.

### Starting delay t

After connection to the supply voltage  $U_S$ , the alarm indication is delayed by the preset time  $t$  (0...10 s).

### Response delay $t_{on}$

When the value falls below the set response value  $R_{an}$ , the A-ISOMETER delays the alarm indication by the response time  $t_{an}$  corresponding to the IT system being monitored.

Both the set response delay  $t_{on}$  (0...99 s) and the system-related response time  $t_{an}$  delay the alarm indication (total delay =  $t_{an} + t_{on}$ ).

If the insulation fault does not continue to exist during the response delay, no alarm will be signalled.

### Password protection (on, OFF)

When password protection has been activated (on), settings can only be carried out after entering the correct password (0...999).

### Factory setting FAC

After activating the factory setting, all settings previously changed are reset to delivery status.

## Montage und Anschluss



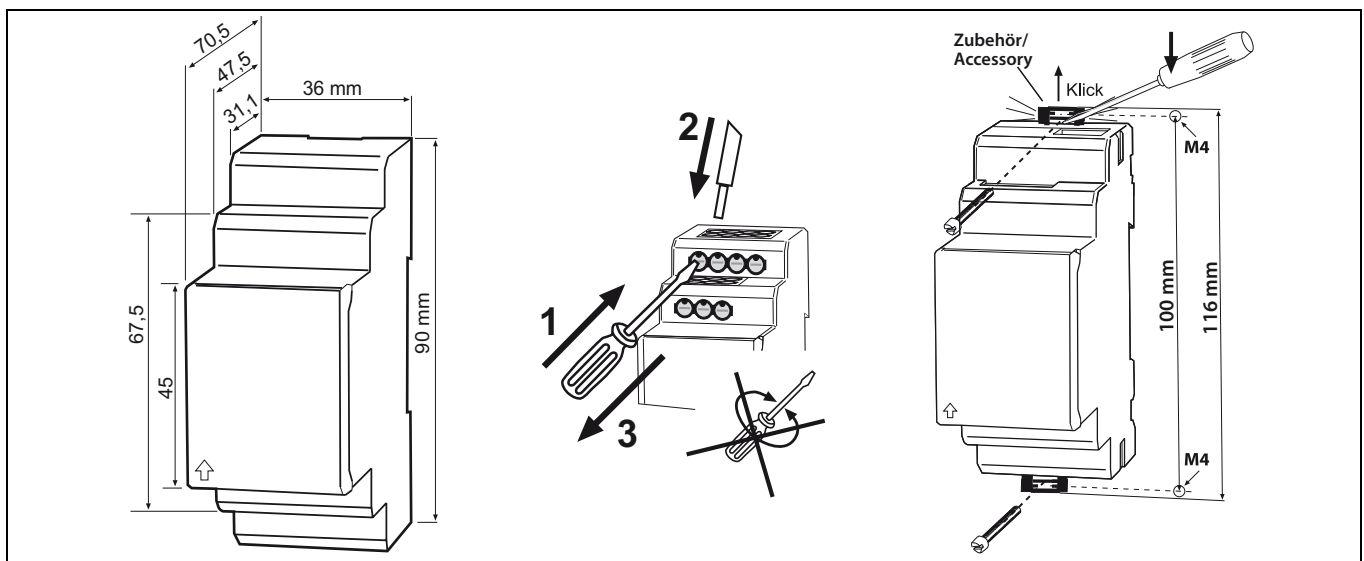
Sorgen Sie für Spannungsfreiheit im Montagebereich und beachten Sie die Regeln für das Arbeiten an elektrischen Anlagen.

1. Montage auf Hutschiene:  
Rasten Sie die rückseitigen Montageclip des Geräts auf der Hutschiene so ein, dass ein sicherer und fester Sitz gewährleistet ist.  
Schraub-Befestigung:  
Bringen Sie die rückseitigen Montageclips (2. Montageclip erforderlich, siehe Bestellinformation) mittels Werkzeug in eine über das Gehäuse hinaus ragende Position. Befestigen Sie danach das Gerät mit zwei M4-Schrauben.
2. Verdrahten Sie das Gerät gemäß Anschlussplan  
Die Leitungen an KE und E sind getrennt zu führen!



Ensure safe isolation from supply in the installation area. Observe the installation rules for live working.

1. DIN rail mounting:  
Snap the rear mounting clip of the device into place in such a way that a safe and tight fit is ensured.  
Screw fixing:  
Use a tool to move the rear mounting clip (another mounting clip required, see ordering details) into a position that it projects beyond the enclosure. Then fix the device using two M4 screws.
2. Connect the device according to the wiring diagram  
The connections to KE and E must be led separately!

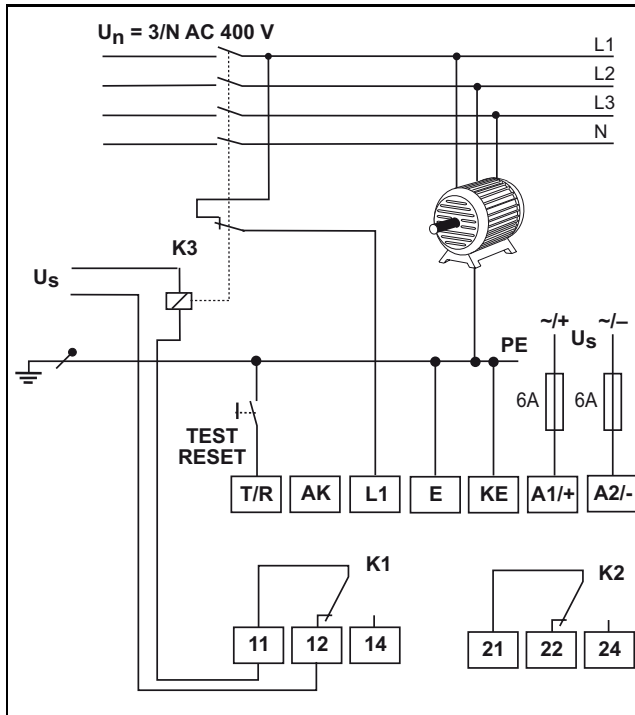


Die Frontplattenabdeckung ist an der mit einem Pfeil gekennzeichneten unteren Seite aufzuklappen.

The front plate cover can be opened by raising the lower part marked with an arrow.

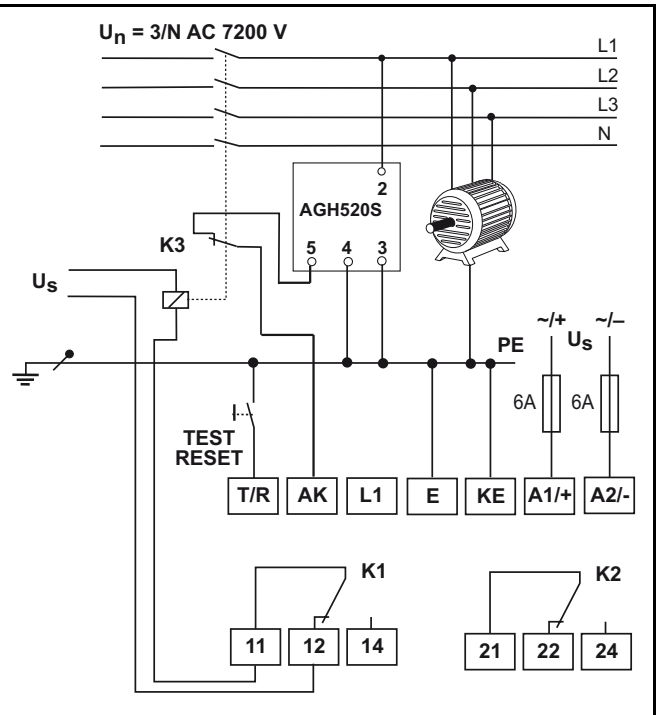
**Anschlussplan**

Beispiele:



**Wiring diagram**

Examples:



Klemme	Anschlüsse
E, KE	Separater Anschluss von E und KE an PE
A1, A2	Versorgungsspannung $U_S$ (siehe Typenschild) über Schmelzsicherung 6 A
11, 12, 14	Alarm-Relais K1
21, 22, 23	Alarm-Relais K2 (Systemfehler-Relais)
T/R	für kombinierte, externe Test/Reset-Taste
L1, AK	Anschluss an das zu überwachende IT-System

Terminal	Connection
E, KE	Connect the leads E and KE separately to PE.
A1, A2	Supply voltage $U_S$ (see nameplate) via 6 A fuse
11, 12, 14	Alarm relay K1
21, 22, 23	Alarm relay K2 (system fault relay)
T/R	for combined external test/reset button
L1, AK	Connection to the system being monitored.

**Anzeige- und Bedienelemente**

**Indicating and operating elements**

Element	Funktion	Genutzte Elemente des Displays/ Display segments in use	Element	Function
R1, R2	Ansprechwerte $R_{an1}$ , $R_{an2}$		R1, R2	Response values $R_{an1}$ , $R_{an2}$
1, 2	Alarm-Relais K1, K2		1, 2	Alarm relay K1, K2
t, t <sub>on</sub>	Anlaufverzögerung t, Ansprechverzögerung t <sub>on</sub>		t, t <sub>on</sub>	Starting delay t, Response delay t <sub>on</sub>
off	Passwort-Schutz abgeschaltet		off	Password protection disabled
M	Fehlerspeicher aktiv		M	Fault memory activated
	Betriebsart der Relais K1, K2			Operating mode of the relays K1, K2
	Passwort-Schutz aktiv			Password protection enabled
■	Blinkender Punkt: Messtakt des IR425		■	Flashing point: Measuring pulse of the IR425

Element	Funktion	Gerätefront/ Front of the device	Element	Function
ON	Betriebs-LED, grün		ON	Power ON LED, green
AL1, AL2	LED Alarm 1 leuchtet (gelb): Anschwertwert 1 unterschritten LED Alarm 2 leuchtet (gelb): Anschwertwert 2 unterschritten		AL1, AL2	LED Alarm 1 lights (yellow): value below response value 1 LED Alarm 2 lights (yellow): value below response value 2
>1 MΩ	Display im Standard-Betrieb: Isolationswiderstand $R_F > 1 \text{ M}\Omega$		>1 MΩ	Display in standard mode: insulation resistance $R_F > 1 \text{ M}\Omega$
T, ▲	Test-Taste: Starten eines Selbsttests (> 1,5 s); Aufwärts-Taste: Menüpunkte/Werte		T, ▲	Test button: Starting a self test (> 1.5 s); Up key: menu items/values
R, ▼	Reset-Taste: Löschen des Fehlerspeichers (> 1,5 s); Abwärts-Taste: Menüpunkte/Werte		R, ▼	Reset button: deleting the fault memory (> 1.5 s); Down key: menu items/values
MENU ←	Start des Menübetriebs (> 1,5 s); Enter-Taste: (< 1,5 s) Menü-, Untermenü-Punkt, Wert bestätigen. (> 1,5 s) zurück zur nächst höheren Menü-Ebene.		MENU ←	Starting the menu mode (> 1,5 s); Enter button: (< 1,5 s) MENU, Sub menu item, confirm value. (> 1,5 s) back to the next higher menu level.

### Werkseinstellung

Ansprechwerte  $R_{an1}/R_{an2}$ : 1 MΩ / 100 kΩ (AL 1/2)  
 Arbeitsweise K1/K2: Arbeitsstrom-Betrieb N/O (n.o.)  
 Fehlerspeicher: deaktiviert  
 Anlaufverzögerung:  $t = 0 \text{ s}$   
 Ansprechverzögerung:  $t_{on} = 0 \text{ s}$   
 Passwort: 1, deaktiviert

### Factory setting

Response values  $R_{an1}/R_{an2}$ : 1 MΩ / 100 kΩ (AL 1/2)  
 Operating mode K1/K2: N/O operation (n.o.)  
 Fault memory: deactivated  
 Starting delay:  $t = 0 \text{ s}$   
 Response delay:  $t_{on} = 0 \text{ s}$   
 Password: 1, disabled

### Menü-Übersicht

### Menu overview

Menüpunkt	Einstellbare Parameter	Menü-Struktur/ Menu structure	Menu item	Parameter setting
AL	Ansprechwerte $R_{an1}/R_{an2}$ abfragen und einstellen		AL	Response values $R_{an1}/R_{an2}$ requesting and setting
out	Fehlerspeicher ein- oder ausschalten, Arbeitsstrom- oder Ruhestrom-Betrieb für K1/K2 auswählen		out	Fault memory activate or deactivate, Select N/O or N/C operation for K1/K2
t	Anlaufverzögerung $t$ einstellen; Ansprechverzögerung $t_{on}$ einstellen		t	Setting the starting delay $t$ and response delay $t_{on}$
SEt	Passwortschutz ein- oder ausschalten, Passwort ändern; Werkseinstellung wiederherstellen; Servicemenü SyS gesperrt		SEt	Enabling or disabling password protection, changing the password; Reestablish the factory settings, service menu SyS blocked
InF	Hard- und Software-Version abfragen		InF	Calling up hardware and software versions
ESC	Zur nächst höheren Menüebene bewegen (Zurück)		ESC	Move to the next higher menu level

**Einstellen der Parameter**

Beispielhaft wird die Änderung des Alarm-Ansprechwerts  $R_{an2}$  (R 2) beschrieben. So gehen Sie vor:

1. Drücken Sie die Taste MENU/Enter länger als 1,5 s. Im Display erscheint das blinkende Kürzel AL.
2. Bestätigen Sie mit Enter. Der Parameter R1 blinkt.
3. Drücken Sie die Abwärts-Taste, um den Parameter R 2 auszuwählen. Der Parameter R 2 blinkt.
4. Bestätigen Sie die Auswahl mit Enter. Der zugehörige Wert in  $k\Omega$  blinkt.
5. Stellen Sie mit der Aufwärts- oder Abwärtstaste den gewünschten Ansprechwert ein. Bestätigen Sie mit Enter. R 2 blinkt.
6. Um das Menü zu verlassen, können Sie wahlweise durch:
  - Drücken der Enter-Taste länger als 1,5 s je eine Ebene höher gelangen
  - oder Anwahl des Menüpunkts ESC und Bestätigung mit Enter je eine Ebene höher gelangen.

**Parameter settings**

An example is given below on how to change the alarm response value  $R_{an2}$  (R 2). Proceed as follows:

1. Press the MENU/Enter button for more than 1.5 seconds. The flashing short symbol AL appears on the display.
2. Confirm with Enter. The parameter R1 flashes.
3. Press the Down key to select the parameter R2. The parameter R 2 flashes.
4. Confirm with Enter. The associated value in  $k\Omega$  flashes.
5. Use the Up or Down key to set the appropriate response value. Confirm with Enter. R 2 flashes.
6. You can exit the menu by:
  - pressing the Enter key for more than 1.5 seconds to reach the next higher level
  - or selecting the menu item ESC and confirming with Enter to reach the next higher level.



Die jeweils einstellbaren Bereiche des Displays blinken! Dargestellt wird dies durch eine ovale Markierung in den folgenden Abbildungen.  
Der Einstieg in den Menübetrieb erfolgt durch Drücken der Taste MENU länger als 1,5 s.



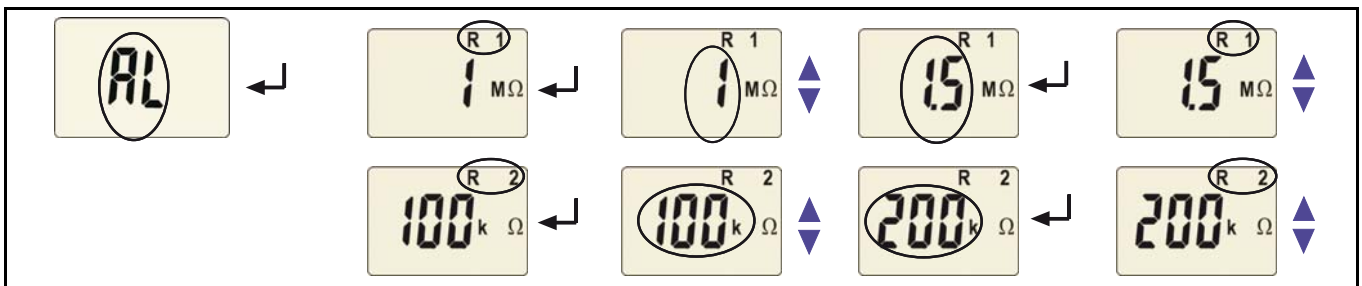
The currently active segments are flashing! In the figures below, the segments where device settings can be carried out are highlighted by an oval.  
The menu mode can be reached by pressing the MENU button for at least 1.5 seconds.

**Ansprechwerte  $R_{an1}$  /  $R_{an2}$  einstellen**

Mit diesen Einstellungen legen Sie fest, ab welchen Isolationswert-Unterschreitungen Vorwarnungen bzw. Alarme signalisiert werden.

**Response value  $R_{an1}$  /  $R_{an2}$  setting**

Set the response value below which prewarnings and alarms are to be signalled.

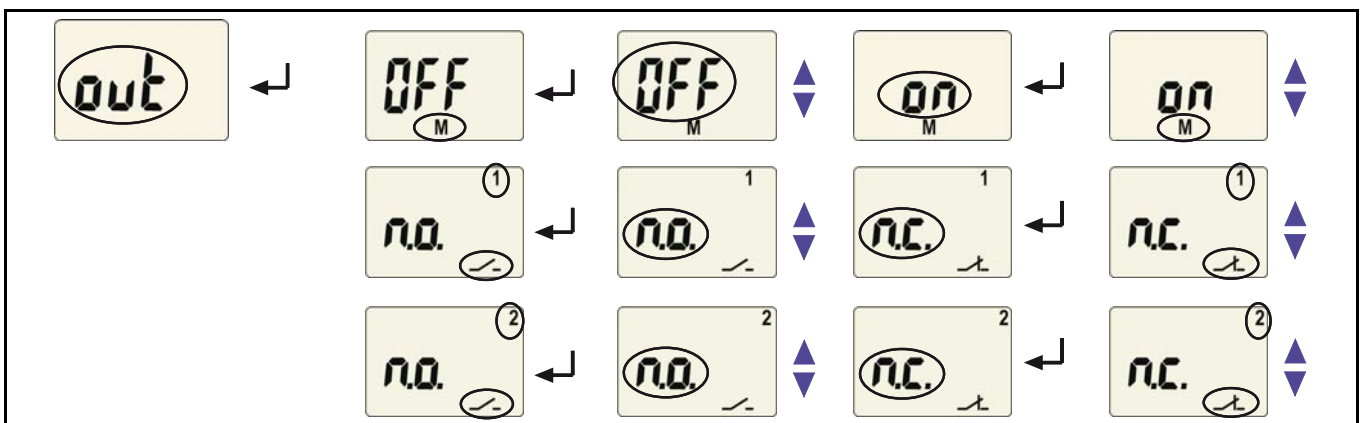


**Fehlerspeicher und Alarm-Relais einstellen**

Hiermit können Sie den Fehlerspeicher M aktivieren oder deaktivieren. Außerdem können Sie die Arbeitsweise der Alarmrelais K1 (1) und K2 (2) ändern: Arbeitsstrom-Betrieb (n.o.) oder Ruhestrom-Betrieb (n.c.)

**Setting the fault memory and alarm relays**

Use this segment to enter the settings for the fault memory M. In addition, the operating principle of the alarm relays K1 (1) and K2 (2) can be selected: N/O operation (n.o.) or N/C operation (n.c.)

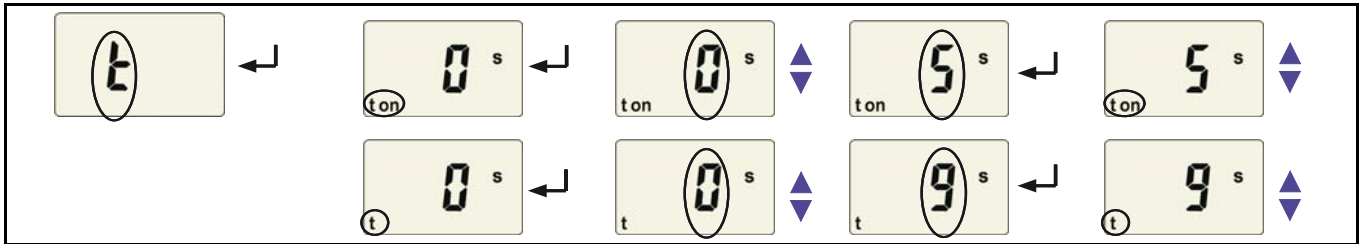


### Verzögerungszeiten einstellen

Hiermit können Sie eine Ansprechverzögerung  $t_{on}$  (0...99 s) sowie eine Anlaufverzögerung  $t$  (0...10 s) vorgeben

### Setting the time delay

Use this segment to enter the response delay  $t_{on}$  (0...99 s) and the starting delay  $t$  (0...10 s).



### Werkseinstellung herstellen und Passwort-Schutz

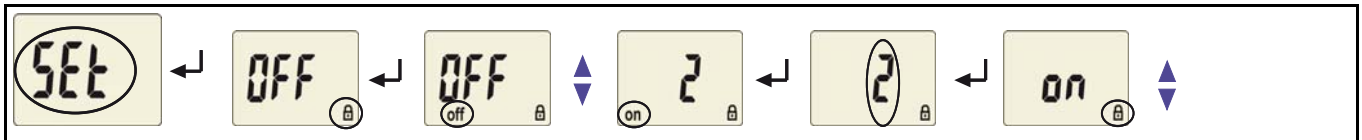
Mit Hilfe dieses Menüs können Sie den Passwort-Schutz einschalten, das Passwort ändern oder den Passwort-Schutz abschalten. Außerdem können Sie das Gerät auf die Werkseinstellungen zurücksetzen.

### Reset to factory setting and password protection

Use this menu to activate the password protection, to change the password or to deactivate the password protection. In addition, you can reset the device to its factory settings.

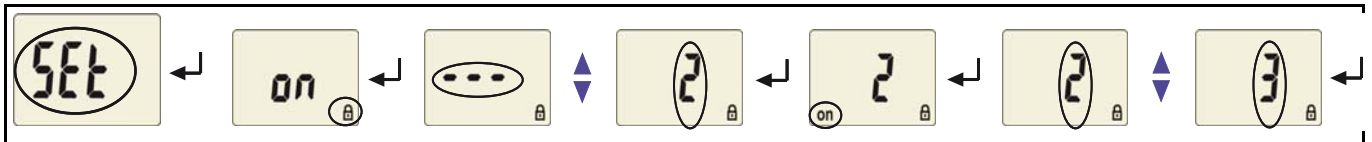
#### a) Passwort aktivieren

#### a) Activating the password



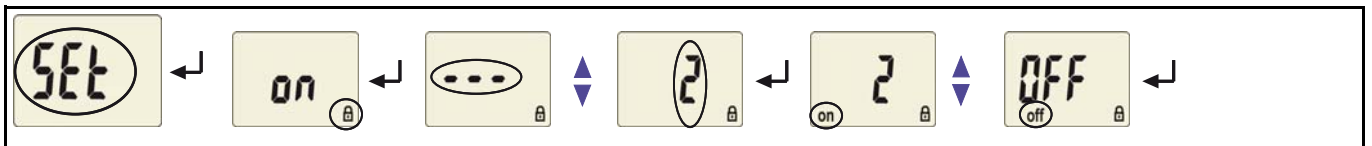
#### b) Passwort ändern

#### b) Changing the password



#### c) Passwort deaktivieren

#### c) Deactivating the password



### Werkseinstellung wiederherstellen

### To reset to factory settings



### Abfrage von Geräteinformationen

Hiermit fragen Sie die Version der Software (1.xx) ab. Die Daten werden nach Start dieser Funktion als Laufband eingeblendet. Nach Durchlauf der Routine können Sie mit den Aufwärts-/Abwärts-Tasten einzelne Datenabschnitte auswählen.

### How to call up device information

Use this menu to query the software version (1.xx). After activating this function, data will be displayed as a scrolling text. Once one pass is completed you can select individual data sections using the UP/DOWN keys.



### Inbetriebnahme

Vor der Inbetriebnahme ist eine Kontrolle des ordnungsgemäßen Anschlusses des A-ISOMETER®s erforderlich.

### Commissioning

Prior to commissioning, check proper connection of the A-ISOMETER®.



Führen Sie eine Funktionsprüfung mittels eines echten Isolationsfehlers  $R_F$  gegen Erde durch, ggf. über einen dafür geeigneten Widerstand.



It is recommended to carry out a functional test using a genuine earth fault, e.g. via a suitable resistance!

## Technische Daten IR425-D6..

()\* = Werkseinstellung

### Isolationskoordination nach IEC 60664-1/IEC 60664-3

Bemessungsspannung .....	400 V
Bemessungs-Stoßspannung / Verschmutzungsgrad .....	4 kV / III
Sichere Trennung (verstärkte Isolierung) zwischen:	
..... (A1, A2) - (L1, AK, E, KE, T/R) - (11-12-14) - (21-22-24)	
Spannungsprüfung nach IEC 61010-1 .....	2,21 kV

### Versorgungsspannung

IR425-D6-2:	
Versorgungsspannung $U_s$ .....	AC/DC 70...300 V
Frequenzbereich $U_s$ .....	42...460 Hz, DC
Eigenverbrauch .....	≤ 3 VA

### Überwachtes System

Netznominalspannung $U_n$ .....	AC / DC 0... 300 V
Nennfrequenz $f_n$ .....	15...460 Hz
ohne AGH, Offline: .....	Kontakt nominal voltage of the N/C contact (switch-on contactor)
mit AGH520S: .....	AC 50...400 Hz, 0...7200 V

### Ansprechwerte

Ansprechwert $R_{an1}$ (AL 1) .....	100 k $\Omega$ ...10 M $\Omega$ (1 M $\Omega$ )*
Ansprechwert $R_{an2}$ (AL 2) .....	100 k $\Omega$ ...10 M $\Omega$ (100 k $\Omega$ )*
Ansprechabweichung .....	±15 %
Hysterese .....	+25 %

### Zeitverhalten

Ansprechzeit $t_{an}$ bei $R_F = 0,5 \times R_{an}$ und $C_e = 1 \mu F$ .....	≤ 15 s
Anlaufverzögerung $t$ .....	0...10 s (0 s)*
Ansprechverzögerung $t_{on}$ .....	0...99 s (0 s)*

### Messkreis

Messspannung $U_m$ .....	±12 V
Messstrom $I_m$ (bei $R_F = 0 \Omega$ ) .....	≤ 10 $\mu A$
Innenwiderstand DC $R_i$ .....	≥ 1,2 M $\Omega$
Impedanz $Z_i$ bei 50 Hz .....	≥ 1,1 M $\Omega$
Zulässige Fremdgleichspannung $U_{fg}$ .....	≤ DC 300 V
Zulässige Netzableitkapazität $C_e$ .....	≤ 5 $\mu F$

### Anzeigen, Speicher

Anzeige .....	LC-Display, multifunktional, unbeleuchtet
Anzeigebereich Messwert .....	10 k $\Omega$ ...20 M $\Omega$
Betriebsmessabweichung .....	±15 %
Passwort .....	off / 0...999 (off)*
Fehlerspeicher (Alarmrelais) .....	on / off (off)*

### Eingänge

Leitungslänge externe Test- / Reset-Taste .....	≤ 10 m
---	--------

### Schaltglieder

Anzahl .....	2 (Wechsler K1, K2)
Arbeitsweise .....	Ruhestrom / Arbeitsstrom (Arbeitsstrom n.o.)*
Elektrische Lebensdauer bei Bemessungsbedingungen .....	10 000 Schaltspiele

### Kontaktdaten nach IEC 60947-5-1:

Bemessungsbetriebsspannung AC .....	230 V..... 230 V
Gebrauchskategorie AC .....	AC 13..... AC 14
Bemessungsbetriebsstrom AC .....	5 A..... 3 A
Bemessungsbetriebsspannung DC .....	220 V..... 110 V..... 24 V
Gebrauchskategorie DC .....	DC 12..... DC 12..... DC 12
Bemessungsbetriebsstrom DC .....	0,1 A..... 0,2 A..... 1 A
Mindeststrom .....	1 mA bei AC/DC ≥ 10 V

### Umwelt/EMV

EMV .....	nach IEC 61326
Arbeitstemperatur .....	-25 °C...+55 °C
Klimaklassen nach IEC 60721:	
Ortsfester Einsatz (IEC 60721-3-3) (ohne Betauung und Eisbildung) .....	3K5

## Technical data IR425-D6..

()\* = Factory setting

### Insulation coordination acc. to IEC 60664-1/IEC 60664-3

Rated insulation voltage.....	400 V
Rated impulse voltage / Pollution degree.....	4 kV / III
Protective separation (reinforced insulation) between:	
..... (A1, A2) - (L1, AK, E, KE, T/R) - (11, 12, 14) - (21, 22, 24)	
Voltage test acc. IEC 61010-1 .....	2.21 kV

### Supply voltage

IR425-D6-2:	
Supply voltage $U_s$ .....	AC/DC 70...300 V
Frequency range $U_s$ .....	42...460 Hz, DC
Power consumption .....	≤ 3 VA

### System being monitored

Nominal system voltage $U_n$ .....	AC / DC 0... 300 V
Nominal frequency $f_n$ .....	15...460 Hz
without AGH, Offline: .....	nominal contact voltage of the N/C contact (switch-on contactor)
with AGH520S: .....	AC 50...400 Hz, 0...7200 V

### Response values

Response value $R_{an1}$ (AL 1) .....	100 k $\Omega$ ...10 M $\Omega$ (1 M $\Omega$ )*
Response value $R_{an2}$ (AL 2) .....	100 k $\Omega$ ...10 M $\Omega$ (100 k $\Omega$ )*
Operating error .....	±15 %
Hysteresis .....	+25 %

### Time response

Response time $t_{an}$ at $R_F = 0,5 \times R_{an}$ and $C_e = 1 \mu F$ .....	≤ 15 s
Starting delay $t$ .....	0...10 s (0 s)*
Response delay $t_{on}$ .....	0...99 s (0 s)*

### Measuring circuit

Measuring voltage $U_m$ .....	±12 V
Measuring current $I_m$ ( $R_F = 0 \Omega$ ) .....	≤ 10 $\mu A$
Internal d.c. resistance $R_i$ .....	≥ 1,2 M $\Omega$
Internal impedance $Z_i$ (50 Hz) .....	≥ 1,1 M $\Omega$
Admissible extraneous d.c. voltage $U_{fg}$ .....	≤ DC 300 V
System leakage capacitance $C_e$ .....	≤ 5 $\mu F$

### Displays, memory

Display.....	LC display, multi-functional, non-illuminated
Display range, measuring value .....	10 k $\Omega$ ...20 M $\Omega$
Percentage operating error .....	±15 %
Password .....	off / 0...999 (off)*
Fault memory (alarm relay) .....	on / off (off)*

### Inputs

Cable length external test / reset button .....	≤ 10 m
---	--------

### Switching elements

Number of.....	2 (changeover contacts K1, K2)
Operating principle.....	N/O operation, N/C operation (N/O operation n.o.)*
Electrical endurance .....	10 000 switching operations

### Contact data according IEC 60947-5-1

Rated operational voltage AC .....	230 V..... 230 V
Utilization category AC .....	AC 13..... AC 14
Rated operational current AC .....	5 A..... 3 A
Rated operational voltage DC .....	220 V..... 110 V..... 24 V
Utilization category DC .....	DC 12..... DC 12..... DC 12
Rated operational current DC .....	0.1 A..... 0.2 A..... 1 A
Minimum current .....	1 mA at AC/DC ≥ 10 V

### Environment/EMC

EMC .....	acc. to IEC 61326
Operating temperature .....	-25 °C...+55 °C
Climatic categories acc. to IEC 60721:	
Stationary use (IEC 60721-3-3) (except condensation and formation of ice) .....	3K5

Transport (IEC 60721-3-2) (ohne Betauung und Eisbildung) .....	2K3
Langzeitlagerung (IEC 60721-3-1) (ohne Betauung und Eisbildung) .....	1K4
Mechanische Beanspruchung nach IEC 60721:	
Ortsfester Einsatz (IEC 60721-3-3) .....	3M4
Transport (IEC 60721-3-2) .....	2M2
Langzeitlagerung (IEC 60721-3-1) .....	1M3
Anschluss .....	<b>Schraubklemmen</b>
Anschlussvermögen:	
starr / flexibel / Leitergrößen AWG .....	0,2...4 / 0,2...2,5 mm <sup>2</sup> / AWG 24...12
Mehrliteranschluss (2 Leiter gleichen Querschnitts):	
starr / flexibel .....	0,2...1,5 / 0,2...1,5 mm <sup>2</sup>
Abisolierlänge .....	8 mm
Anzugsdrehmoment .....	0,5...0,6 Nm
Anschluss .....	<b>Federklemmen</b>
Anschlussvermögen:	
starr .....	0,2...2,5 mm <sup>2</sup> ( AWG 24...14)
flexibel ohne Aderendhülse .....	0,2...2,5 mm <sup>2</sup> (AWG 24...14)
flexibel mit Aderendhülse .....	0,2...1,5 mm <sup>2</sup> ( AWG 24...16)
Abisolierlänge .....	10 mm
Öffnungskraft .....	50 N
Testöffnung, Durchmesser .....	2,1 mm

**Sonstiges**

Betriebsart .....	Dauerbetrieb
Einbaulage .....	beliebig
Schutzart, Einbauten (DIN EN 60529) .....	IP30
Schutzart, Klemmen (DIN EN 60529) .....	IP20
Gehäusematerial .....	Polycarbonat
Entflammbarkeitsklasse .....	UL94 V-0
Schnellbefestigung auf Hutprofilschiene .....	IEC 60715
Schraubbefestigung .....	2 x M4 mit Montageclip
Gewicht .....	ca. 150 g

**Bestellangaben**

Typ	Versorgungsspg. U <sub>s</sub> * DC 70...300 V / AC 42...460 Hz, 70...300 V	Art.-Nr. B 9103 6407
IR425-D6-2		(Federklemmen)
IR425-D6-2	DC 70...300 V / AC 42...460 Hz, 70...300 V	B 7103 6407
	<b>Netzennspannung U<sub>n</sub>*</b> AC 50...400 Hz, 0...7200 V	B 913 033
AGH520S		
*Absolutwerte des Spannungsbereichs		
Montageclip für Schraubmontage (1 Stück je Gerät, Zubehör)		B 9806 0008

Transport (IEC 60721-3-2) (except condensation and formation of ice) .....	2K3
Storage (IEC 60721-3-1) (except condensation and formation of ice) .....	1K4
Classification of mechanical conditions acc. to IEC 60721:	
Stationary use (IEC 60721-3-3) .....	3M4
Transport (IEC 60721-3-2) .....	2M2
Storage (IEC 60721-3-1) .....	1M3
Connection .....	<b>screw terminals</b>
Connection properties:	
rigid / flexible / AWG .....	0.2...4 / 0.2...2.5 mm <sup>2</sup> / AWG 24...12
Two conductors with the same cross section:	
rigid / flexible .....	0.2...1.5 / 0.2...1.5 mm <sup>2</sup>
Stripping length .....	8 mm
Tightening torque, terminal screws .....	0.5...0.6 Nm
Connection .....	<b>push-wire terminals</b>
Connection properties:	
rigid .....	0.2...2.5 mm <sup>2</sup> ( AWG 24...14)
flexible without ferrules .....	0.2...2.5 mm <sup>2</sup> ( AWG 24...14)
flexible with ferrules .....	0.2...1.5 mm <sup>2</sup> ( AWG 24...16)
Stripping length .....	10 mm
Opening force .....	50 N
Test opening, diameter .....	2.1 mm

**Other details**

Operating mode .....	continuous
Position .....	any position
Degree of protection internal components (EN 60529) .....	IP30
Degree of protection terminals (EN 60529) .....	IP20
Enclosure material .....	polycarbonat
Flammability class .....	UL94 V-0
DIN rail mounting acc. to .....	IEC 60715
Screw fixing .....	2 x M4 with mounting clip
Weight .....	approx. 150 g

**Ordering details**

Type	Supply voltage U <sub>s</sub> * DC 70...300 V / AC 42...460 Hz, 70...300 V	Art. No. B 9103 6407
IR425-D6-2		(push-wire terminals)
IR425-D6-2	DC 70...300 V / AC 42...460 Hz, 70...300 V	B 7103 6407
	<b>Nominal system voltage U<sub>n</sub>*</b> AC 50...400 Hz, AC 0...7200 V	B 913 033
AGH520S		
*absolute value of the voltage range		
Mounting clip for screw fixing (1 piece per device, accessories)		B 9806 0008

<p>Alle Rechte vorbehalten. Nachdruck und Vervielfältigung nur mit Genehmigung des Herausgebers. Änderungen vorbehalten! © Dipl.-Ing. W. Bender GmbH &amp; Co. KG</p>	<p><b>BENDER Group</b></p>	<p>All rights reserved. Reprinting and duplicating only with permission of the publisher. Subject to change! © Dipl.-Ing. W. Bender GmbH &amp; Co. KG</p>