



# AGH507S



## Ankoppelgerät

### Bestimmungsgemäße Verwendung

Das AGH507S dient der Ankopplung der ISOMETER® IRD251 und IRDH275B-1 an AC-Systeme bis 2,5 kV.

Das Ankoppelgerät ist stets in Kombination mit dem ISOMETER® zu verwenden.

**VORSICHT**

*Die oben erwähnte Ankoppelgerät/ISOMETER® Kombination ist nicht geeignet für Netze, die Stromrichter enthalten.*

### Sicherheitshinweise allgemein

Montage, Anschluss und Inbetriebnahme nur durch Elektrofachkraft!

Beachten Sie unbedingt:

- die bestehenden Sicherheitsvorschriften und
- das beiliegende Blatt „Wichtige sicherheitstechnische Hinweise für Bender-Produkte“.

### Sicherheitshinweise gerätespezifisch

**GEFAHR****Gefahr eines elektrischen Schlages!**

*Das Ankoppelgerät wird mit Spannungen bis 2500 V betrieben. Bei fehlerhaftem Anschluss kann es zu Tod, schwerer Körperverletzung oder erheblichem Sachschaden kommen.*

*Lassen Sie nur Elektrofachkräfte am Gerät arbeiten! Arbeiten Sie am Ankoppelgerät nur dann, wenn der Arbeitsbereich spannungsfrei ist! Beachten Sie die folgenden Installationshinweise.*

### Funktionsbeschreibung

Über die Kombination aus ISOMETER® und Ankoppelgerät wird die Messspannung in das zu überwachende System eingekoppelt. Einzelheiten zeigen die beispielhaften Anschlusspläne.

### Montage und Anschluss

**GEFAHR****Gefahr eines elektrischen Schlages!**

*Bei nicht sachgerechtem Einbau und Anschluss können Tod, schwere Körperverletzung oder erhebliche Sachschäden eintreten. Achten Sie auf sachgerechtem Einbau und Anschluss.*

**VORSICHT**

*Gefahr vor Sachschaden durch falsche Nenn- bzw. Speisespannung! Achten Sie auf die richtige Nennspannung bzw. Speisespannung.*



*Für den Betrieb und das Arbeiten an elektrischen Anlagen sind die entsprechenden Sicherheitsbestimmungen einzuhalten (z. B. Normenreihe DIN VDE 0105).*

## Coupling device

### Intended use

The AGH507S is used to connect the ISOMETER®s IRD251 IRDH251B-1 to AC systems of up to 2.5 kV.

The coupling device is only to be used in combination with the ISOMETER®.

**CAUTION**

*The above mentioned coupling device/ISOMETER® combination is not suitable for systems containing converters.*

### Safety instructions

All work activities necessary for the installation, connection and commissioning are to be carried out by electrically skilled persons only! It is essential to follow:

- 1 The relevant regulations applying to work on electrical installations and
- 1 The enclosed sheet "Important safety instructions for Bender products".

### Device-specific safety information

**DANGER****Danger of electric shock!**

*The coupling device is operated with voltages up to 2500 V. Wrong connection can lead to death, severe injury or substantial damage to property.*

*Only electrically skilled persons are allowed to work on or with the device! Before working on the coupling device, ensure that the operating area is disconnected from the power supply! Please observe the following installation instructions.*

### Functional description

The measuring voltage is injected into the system to be monitored via the combination of ISOMETER® and coupling device. For details, please refer to the connection examples.

### Installation and connection

**DANGER****Danger of electric shock!**

*Inappropriate installation and connection can result in death, severe injury or substantial damage to property. Make sure that the device is installed and connected correctly.*

**CAUTION**

*Risk of damage to property due to incorrect nominal or supply voltage! Please check for the correct system voltage and supply voltage.*

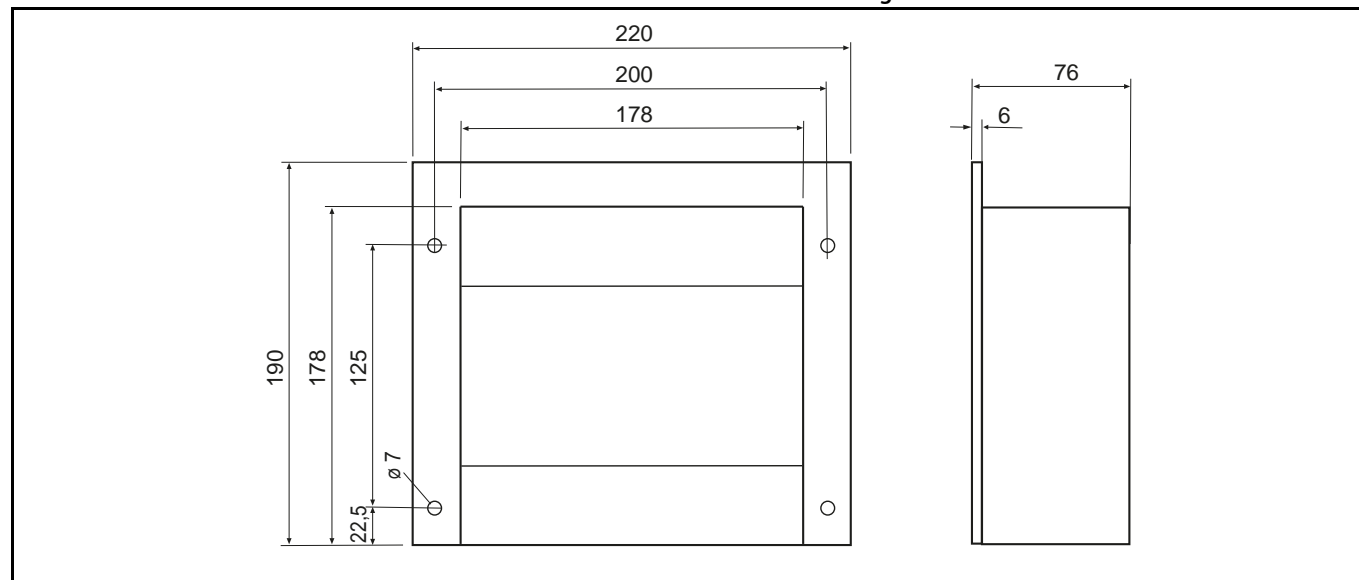


*The relevant safety regulations must be observed for operating and working on electrical installations (e.g. EN 50110 standard series).*

- Betreiben Sie das Ankoppelgerät nur, wenn es in einen **geschlossenen elektrischen Bereich** eingebaut ist.
- Wählen Sie als Einbauort ein **für Hochspannungsbereiche geeignetes Gehäuse**.
- Wählen Sie den Einbauort so, dass ein **Verschmutzungsgrad  $\leq 2$**  zu erwarten ist.
- Only operate the coupling device when it is installed in a **closed electrical operating area**.
- For the installation, select an **enclosure that is suitable for high voltage areas**.
- Select an installation area where a **pollution degree of  $\leq 2$**  is to be expected.

Maßbild

Dimension diagram



Alle Maße in mm

All dimensions in mm

### Anschlussbeispiel

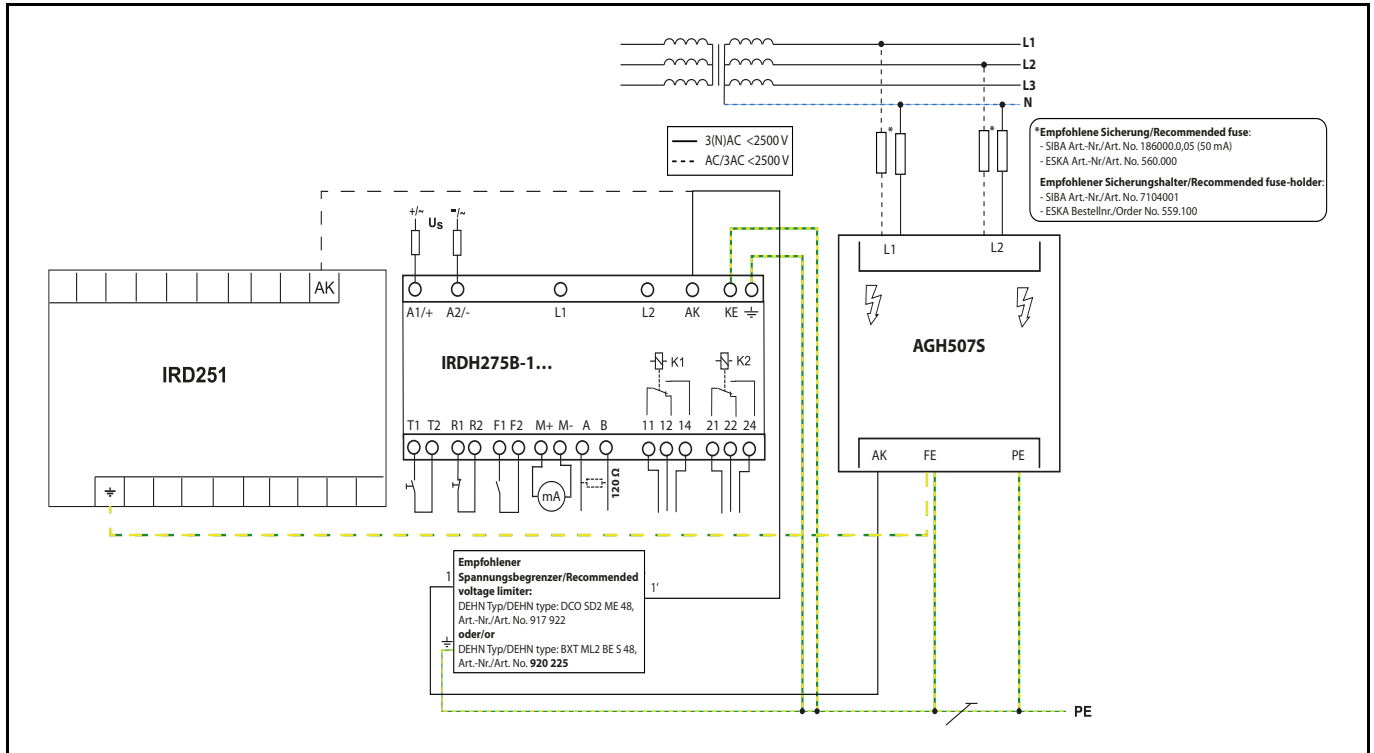
1. Verbinden Sie **zuerst** die Klemmen PE des Ankoppelgeräts mit PE.
2. Anschließend verbinden Sie mittels handelsüblichem Niederspannungskabel die Klemme FE mit Klemme E des ISOMETER®s.
3. Verbinden Sie mittels handelsüblichem Niederspannungskabel die Klemme AK mit Klemme AK des ISOMETER®s.  $U_{\max}$  an Klemme AK: 200 V.
4. Danach verbinden Sie die Klemme L1 und L2 des AGHs mit dem zu überwachenden AC-System.

### Wiring example

1. **First**, connect terminal PE of the coupling device to the PE conductor.
2. Following this, connect terminal FE to terminal E of the ISOMETER® using a commercially available low-voltage cable.
3. Then connect terminal AK to terminal AK of the ISOMETER® using a commercially available low-voltage cable.  $U_{\max}$  at terminal AK: 200 V.
4. Finally, connect terminal L1 and L2 of the AGH to the AC system to be monitored.

Anschlussbild

Wiring diagram



Inbetriebnahme

- Kontrollieren Sie vor der Inbetriebnahme den ordnungsgemäßen Anschluss des Ankoppelgeräts.
- Betreiben Sie das Ankoppelgerät nur in Kombination mit der ISOMETER® im Anschlussbild!

Commissioning

- Prior to commissioning, check that the coupling device properly connected.
- Only operate the coupling device in combination with the ISOMETER® shown in the wiring diagram.

**i** Führen Sie im spannungslosen Zustand der Anlage eine Funktionsprüfung mittels eines echten Erdschlusses durch, ggf. über einen dafür geeigneten Widerstand.

**i** Perform a functional test on the disconnected system using a genuine earth fault e.g. via a suitable resistance.

Technische Daten AGH507S

Isolationskoordination nach IEC 60664-1

Arbeitsspannung ..... AC 3,6 kV

Spannungsprüfung nach IEC 60664-1

Überspannungskategorie/Stoßspannungsprüfung (Basisisolierung) ..... III /AC 20 kV  
 Wechselspannungsprüfung (Basisisolierung) ..... AC 10 kV  
 Teilentladungsprüfung ..... AC 6,75 kV

Spannungsbereiche

Netznominalspannung  $U_n$  ..... AC, 3(N)AC 0...2,5 kV  
 Nennfrequenz  $f_n$  ..... 50...3000 Hz  
 DC-Innenwiderstand  $R_i$  bei 20°C ..... <sup>3</sup> 1054  $\Omega$   $\pm$  25  $\Omega^*$   
 Impedanz  $Z_i$  bei 2,5 kV und 50 Hz ..... <sup>3</sup> 50 k $\Omega$

Umwelt

Mechanische Beanspruchung nach IEC 60721:  
 Ortsfester Einsatz (IEC 60721-3-3) ..... 3M4  
 Transport (IEC 60721-3-2) ..... 2M2  
 Langzeitlagerung (IEC 60721-3-1) ..... 1M3  
 Umgebungstemperatur (bei Betrieb) ..... -10...+55 °C  
 Umgebungstemperatur (bei Lagerung) ..... -20...+70 °C  
 Klimaklasse nach IEC 60721-3-3 ..... 3K5

Technical data AGH507S

Insulation coordination acc. to IEC 60664-1

Operating voltage ..... AC 3.6 kV

Voltage test according to IEC 60664-1

Overvoltage category/impulse voltage test (basic insulation) ..... III /AC 20 kV  
 AC voltage test (basic insulation) ..... AC 10 kV  
 Partial discharge test ..... AC 6.75 kV

Voltage ranges

Nominal system voltage  $U_n$  ..... AC, 3(N)AC 0...2.5 kV  
 Nominal frequency  $f_n$  ..... 50...3000 Hz  
 Internal DC resistance  $R_i$  at 20°C ..... <sup>3</sup> 1054  $\Omega$   $\pm$  25  $\Omega^*$   
 Impedance  $Z_i$  at 2.5 kV and 50 Hz ..... <sup>3</sup> 50 k $\Omega$

Environmental conditions

Classification of mechanical conditions acc. to IEC 60721:  
 Stationary use (IEC 60721-3-3) ..... 3M4  
 Transport (IEC 60721-3-2) ..... 2M2  
 Storage (IEC 60721-3-1) ..... 1M3  
 Ambient temperature (during operation) ..... -10...+55 °C  
 Ambient temperature (during storage) ..... -20...+70 °C  
 Climatic class acc. to IEC 60721-3-3 ..... 3K5

### Anschluss

Anschlussart Klemme L2 (Mittelspannung) ..... Schraubklemme  
 Anschlussart Klemmen PE, FE, AK ..... Schraubklemmen  
 Anschlussvermögen, Ringkabelschuh ..... 5 x M5  
 Anzugsdrehmoment ..... 2,9 Nm

### Sonstiges

Betriebsart ..... Dauerbetrieb  
 Einbaulage ..... beliebig  
 Schutzart, Einbauten (DIN EN 60529) ..... IP64  
 Schutzart, Klemmen (DIN EN 60529) ..... IP20  
 Gehäusetypp ..... Gießharzblock in Gehäuse vergossen  
 Schraubbefestigung ..... 4 x M5  
 Entflammbarkeitsklasse ..... UL94 HB  
 Gewicht ..... 4400 g

\*Der Toleranzbereich wirkt sich auf den Messwert des benutzten Isolationsüberwachungsgerätes aus und muss entsprechend berücksichtigt werden.

### Bestellangaben

Typ	Netznominalspannung $U_n$	Art. Nr.
AGH507S	AC, 3(N)AC 0...2,5 kV 50...3000 Hz	B915570

### Connection

Connection terminal L2 (medium voltage) ..... screw-type terminal/Ring lug  
 Connection terminals PE, FE, AK ..... screw-type terminals/Ring lug  
 Connection properties, ring lug ..... 5 x M5  
 Tightening torque ..... 2.9 Nm

### General data

Operating mode ..... continuous operation  
 Position ..... any position  
 Degree of protection, internal components (DIN EN 60529) ..... IP64  
 Degree of protection, terminals (DIN EN 60529) ..... IP20  
 Type of enclosure ..... resin-encapsulated block in housing  
 Screw mounting ..... 4 x M5  
 Flammability class ..... UL94 HB  
 Weight ..... 4400 g

\*The tolerance range affects the measured value of the insulation monitoring device used and must be taken into account accordingly.

### Ordering information

Type	Nominal system voltage $U_n$	Art. No.
AGH507S	AC, 3(N)AC 0...2.5 kV 50...3000 Hz	B915570

Alle Rechte vorbehalten.  
 Nachdruck und Vervielfältigung  
 nur mit Genehmigung des Herausgebers.  
 Änderungen vorbehalten!  
 © Bender GmbH & Co. KG

Service  
 Service hotline: 0700-BenderHelp (Telephone and Fax)  
 Carl-Benz-Strasse 8 • 35305 Gruenberg • Germany  
 Tel.: +49 6401 807-760 • Fax: +49 6401 807-629  
 E mail: info@bender-service.com • www.bender.de



BENDER Group

All rights reserved.  
 Reprinting and duplicating  
 only with permission of the publisher.  
 Subject to change!  
 © Bender GmbH & Co. KG

Bender GmbH & Co. KG  
 PO Box: 1161 • 35301 Gruenberg • Germany  
 Londerfer Str. 65 • 35305 Gruenberg • Germany  
 Tel.: +49 6401 807-0 • Fax: +49 6401 807-259  
 E mail: info@bender.de • www.bender.de