



ISOMETER® IR125Y-2



Isolationsüberwachungsgerät

DE

Bestimmungsgemäße Verwendung

Die ISOMETER® der Baureihe IR125Y-2 überwachen den Isolationswiderstand von ungeerdeten DC-Steuerstromkreisen (IT-Systeme) AC/DC 9,6...100 V. Die Versorgungsspannung wird dem überwachten System entnommen.

Gegenüber Isolations-Überwachungsgeräten, die zur Erfassung von Isolationsfehlern die Verlagerungsspannung auswerten, arbeitet diese Baureihe mit dem aktiven AMP-Messverfahren. Dadurch werden sowohl symmetrische als auch unsymmetrische Isolationsfehler erkannt und gemeldet.

Sicherheitshinweise gerätespezifisch



In jedem leitend verbundenen System darf nur ein Isolationsüberwachungsgerät angeschlossen sein.

Vor Isolations- und Spannungsprüfungen an der Anlage muss das Isolationsüberwachungsgerät für die Dauer der Prüfung vom IT-System getrennt sein.

Absicherung Netzankopplung: kurzschluss- und erdschluss-sichere Verlegung.

Funktion

Unterschreitet der Isolationswiderstand zwischen Netzleitern und Erde den eingestellten Ansprechwert, schaltet das Alarmrelais und die Alarm-LED leuchtet auf. Die Fehlermeldung kann gespeichert werden. Das Zurücksetzen der Fehlerspeicherung erfolgt durch Betätigung der Reset-Taste. Mit der Test-Taste kann die Gerätefunktion geprüft werden.

Montage und Anschluss

Montage, Anschluss und Inbetriebnahme nur durch Elektrofachkraft!

Beachten Sie unbedingt:

- die bestehenden Sicherheitsvorschriften und
- das beiliegende Blatt „Wichtige sicherheitstechnische Hinweise für Bender-Produkte“.

Maßbild

Insulation Monitoring Device

EN

Intended use

The ISOMETER® of the IR125Y-2 series monitor the insulation resistance of unearthed DC control circuits (IT systems) of AC/DC 9.6...100 V (Standard). The supply voltage is taken from the system to be monitored.

In contrast to insulation monitoring devices which use the passive voltage asymmetry principle for insulation fault detection, this series uses the active AMP measuring principle. This creates the possibility to detect and indicate both symmetrical and asymmetrical insulation faults.

Device-specific safety information



Only one insulation monitoring device may be used in each interconnected system.

When insulation and voltage tests are to be carried out, the device shall be isolated from the system for the test period.

Protection, system coupling: cabling which is short-circuit and earth-fault proof.

Function

If the insulation resistance between the system conductor and earth falls below the preset response value, the alarm relay switches and the alarm LEDs light up. The fault indication can be stored. Pressing the RESET button resets the fault message. By pressing the TEST button, the function of the ISOMETER® can be tested.

Installation and connection

Installation, connection and commissioning of electrical equipment shall only be carried out by qualified electricians:

Particular attention shall be paid to:

- the current safety regulations and
- the enclosed sheet "Important safety instructions for Bender products".

Dimension diagram

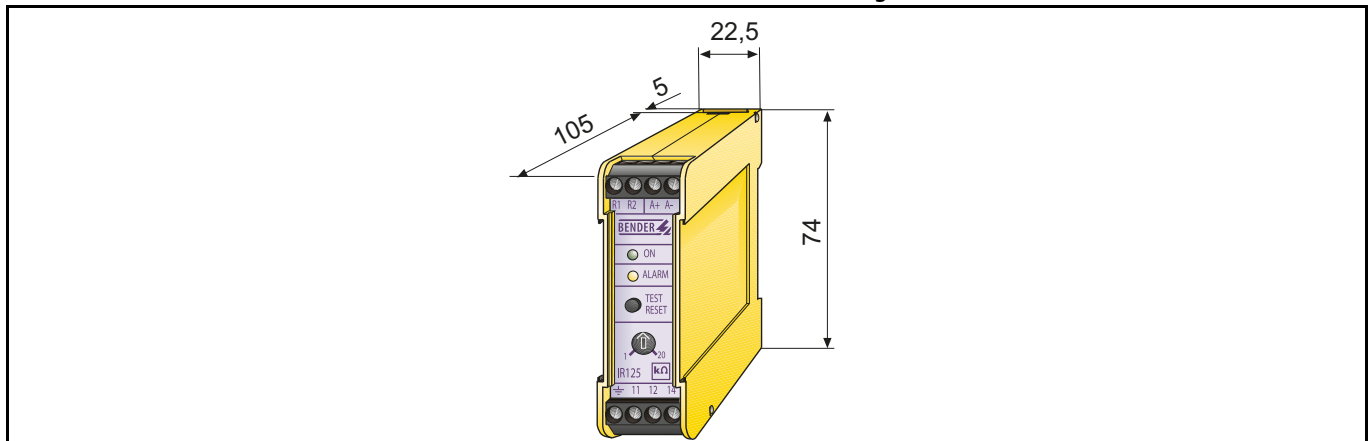


Abb. 1: Befestigung auf Tragschiene gemäß IEC 60715 oder Schraubbefestigung mit Montageplatte Art.-Nr. 990 056. Anzugsmoment für Klemmschrauben: 0,5...0,6 Nm

Fig. 1: DIN rail mounting acc. to IEC 60715 or screw fixing with mounting plate Art.-No. 990 056. Tightening torque for terminal screws: 0.5...0.6 Nm (4.3...5.3 lb-in)

Anschlussbild

Wiring diagram

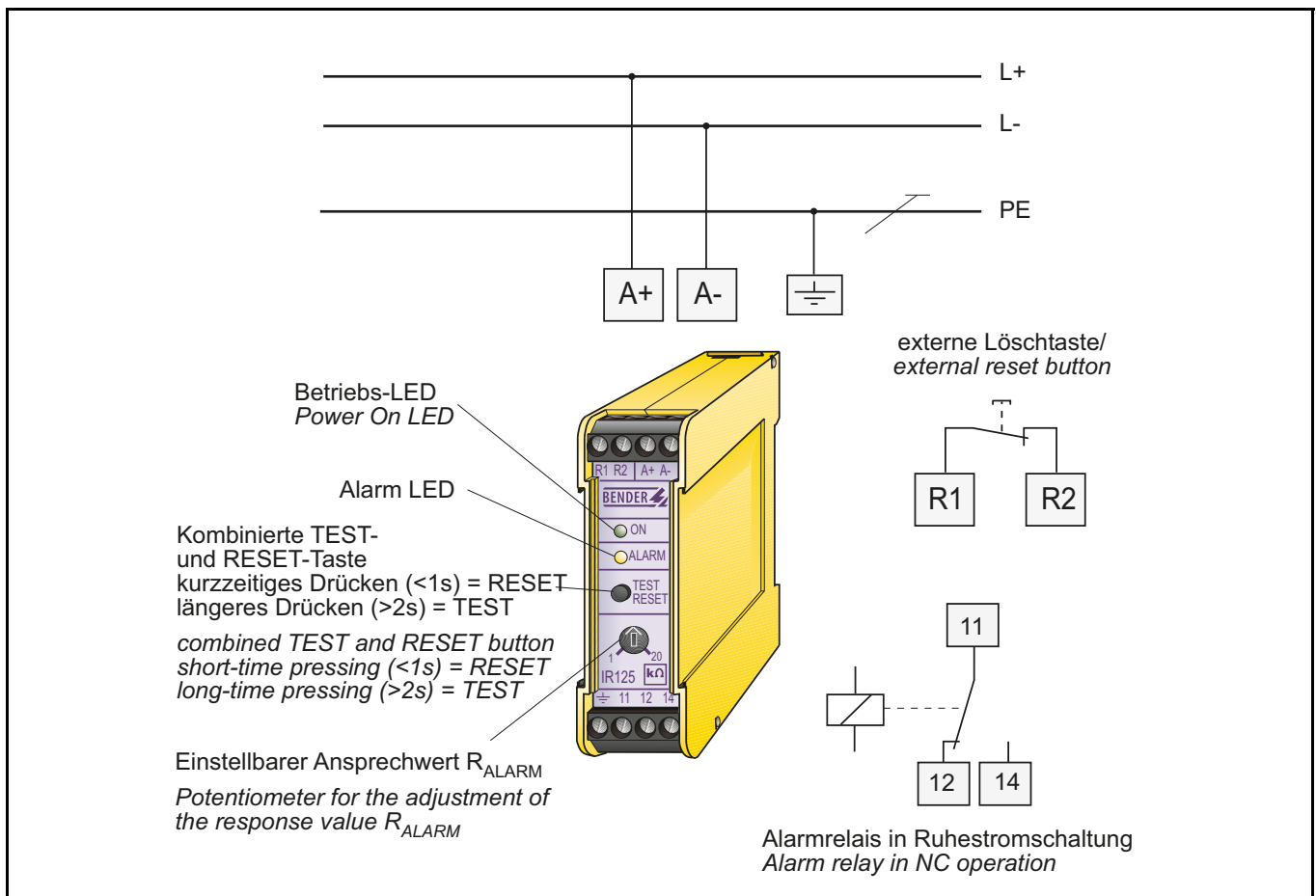


Abb. 2: Anschlussbild

Fig. 2: Wiring diagram

Inbetriebnahme

Vor der Inbetriebnahme ist eine Kontrolle des ordnungsgemäßen Anschlusses des Gerätes erforderlich.



Führen Sie eine Funktionsprüfung mittels eines echten Erdschlusses durch, ggf. über einen dafür geeigneten Widerstand.

Commissioning

Prior to commissioning, check proper connection of the device.



It is recommended to carry out a functional test using a genuine earth fault, e.g. via a suitable resistance!

Normen

Die Baureihe IR125Y entspricht den Gerätenormen:

- EN 60664-1
- EN 61326-1
- EN 61557-1
- EN 61557-8

Standards

The IR125Y series complies with the standards:

- EN 60664-1
- EN 61326-1
- EN 61557-1
- EN 61557-8

Technische Daten

Isolationskoordination nach IEC 60664-1

Bemessungsspannung AC 250 V
 Bemessungs-Stoßspannung/Verschmutzungsgrad 4 kV / 3

Spannungsbereiche

Netzennspannung U_n AC/DC 9,6...100 V, verpolungssicher
 Nennfrequenz f_n DC, (50...400 Hz)
 Eigenverbrauch ≤ 3 VA

Ansprechwerte

Ansprechwert Kontakt 1 k Ω ..20 k Ω
 Ansprechzeit t_{an} bei $R_F = 0,5 \times R_{an}$ und $C_e = 1 \mu F$ ≤ 6 s

Messkreis

Messspannung U_m 13 V
 Messstrom I_m max. (bei $R_F = 0 \Omega$) ≤ 11 mA
 Innenwiderstand DC R_i 12 k Ω
 Zulässige Netzableitkapazität $\leq 10 \mu F$

Schaltglieder

Schaltglieder 1 Wechsler
 Arbeitsweise Ruhestrom
 Elektrische Lebensdauer 12000 Schaltspiele
 Kontaktklasse IIB (IEC60255-0-20)
 Kontaktbemessungsspannung AC 250 V / DC 300 V
 Einschaltvermögen UC 5 A
 Ausschaltvermögen 2 A, AC 230 V, $\cos \varphi = 0,4$
 0,2 A, DC 220 V, L/R = 0,04 s

Allgemeine Daten

EMV-Störfestigkeit nach EN 61326
 EMV-Störaussendung nach EN 61326
 Schockfestigkeit IEC 60068-2-27 (Gerät in Betrieb) 15 g / 11 ms
 Dauerschokken IEC 60068-2-29 (Transport) 40 g / 6 ms
 Schwingungsbeanspruchung IEC 60068-2-6 (Gerät in Betrieb) 1 g / 10...150 Hz
 Schwingungsbeanspruchung IEC 60068-2-6 (Transport) 2 g / 10...150 Hz
 Umgebungstemperatur (bei Betrieb) - 10 °C...+55 °C
 Umgebungstemperatur (bei Lagerung) - 40 °C...+70 °C
 Klimaklasse nach DIN IEC 60721-3-3 3K23
 Betriebsart Dauerbetrieb
 Einbaulage beliebig
 Anschlussart Reihenklemmen
 Anschlussvermögen, starr / flexibel 0,2...4 / 0,2...2,5 mm²
 Anschluss, flexibel mit Adernendhülse, ohne/mit Kunststoffhülse 0,25...2,5 mm²
 Leitergrößen (AWG) 24...12
 Anzugsdrehmoment 0,5...0,6 Nm
 Schutzart, Einbauten (DIN EN 60529) IP30
 Schutzart, Klemmen (DIN EN 60529) IP20
 Gehäusetyp XM22,
 Schraubbefestigung mit Montageplatte 2 x M4
 Schnellbefestigung auf Hutprofilschiene IEC 60715
 Entflammbarkeitsklasse UL94 V-0
 Gewicht ca. 130 g

Bestellangaben

Typ	Netzennspannung U_n	Art. Nr.
IR125Y-2	AC/DC 9,6...100 V	B91023013
Montageplatte	--	B990056

Technical data

Insulation coordination acc. to IEC 60664-1

Rated voltage AC 250 V
 Rated impulse voltage / Pollution degree 4 kV / 3

Voltage ranges

Nominal system voltage U_n AC/DC 9.6...100V, protected against polarity reversal
 Nominal frequency f_n DC, (50...400 Hz)
 Power consumption ≤ 3 VA

Response values

Response value contact 1 k Ω ..20 k Ω
 Response time t_{an} at $R_F = 0,5 \times R_{an}$ and $C_e = 1 \mu F$ ≤ 6 s

Measuring circuit

Measuring voltage U_m 13 V
 Measuring current I_m max. ($R_F = 0 \Omega$) ≤ 11 mA
 Internal d.c. resistance R_i 12 k Ω
 System leakage capacitance $\leq 10 \mu F$

Switching elements

Switching components 1 change-over contact
 Operating principle N/C operation
 Electrical endurance 12000 cycles
 Contact class IIB (IEC60255-0-20)
 Rated contact voltage AC 250 V / DC 300 V
 Limited making capacity UC 5 A
 Limited breaking capacity 2 A, AC 230 V, $\cos \varphi = 0,4$
 0.2 A, DC 220 V, L/R = 0.04 s

General data

EMC immunity acc. to EN 61326
 EMC emission acc. to EN 61326
 Shock resistance acc.to IEC 60068-2-27 (device in operation) 15 g / 11 ms
 Bumping acc.to IEC 60068-2-29 (during transport) 40 g / 6 ms
 Vibration resistance acc.to IEC60068-2-6 (device in operation) 1 g / 10...150 Hz
 Vibration resistance acc.to IEC60068-2-6 (during transport) 2 g / 10...150 Hz
 Ambient temperature (device in operation) - 10 °C...+55 °C
 Ambient temperature (during storage) - 40 °C...+70 °C
 Climatic class according to IEC 60721-3-3 3K23
 Operating mode Continuous
 Mounting any position
 Connection screw terminals
 rigid / flexible 0,2...4 / 0,2...2,5 mm²
 flexible with ferrules without / with plastic collar 0,25...2,5 mm²
 Conductor sizes AWG 24...12
 Tightening torque, terminal screws 0,5...0,6 Nm (4.3...5.3 lb-in)
 Degree of protection internal components IP30
 Degree of protection terminals IP20
 Enclosure/dimension diagram XM22
 Screw fixing with mounting plate 2 x M4
 DIN rail mounting acc. to IEC 60715
 Flammability class UL94 V-0
 Weight approx. 130 g

Ordering details

Type	Nominal system voltage U_n	Art. No.
IR125Y-2	AC/DC 9.6...100 V	B91023013
Mounting plate	--	B990056



Alle Rechte vorbehalten.
Nachdruck und Vervielfältigung
nur mit Genehmigung des Herausgebers.

Bender GmbH & Co. KG
Postfach 1161 • 35301 Grünberg • Deutschland
Londorfer Str. 65 • 35305 Grünberg • Deutschland
Tel.: +49 6401 807-0 • Fax: +49 6401 807-259
E-Mail: info@bender.de • www.bender.de



All rights reserved.
Reprinting and duplicating
only with permission of the publisher.

Bender GmbH & Co. KG
PO Box 1161 • 35301 Gruenberg • Germany
Londorfer Str. 65 • 35305 Gruenberg • Germany
Tel.: +49 6401 807-0 • Fax: +49 6401 807-259
E-Mail: info@bender.de • www.bender.de