

## Kurzanleitung

### Diese Kurzanleitung ersetzt nicht das Handbuch!

Das Handbuch finden Sie auf der Webseite  
[www.bender-de.com](http://www.bender-de.com)

Stellen Sie sicher, dass das Personal die Bedienungsanleitung und die sicherheitstechnischen Hinweise gelesen und verstanden hat.



## Bestimmungsgemäße Verwendung

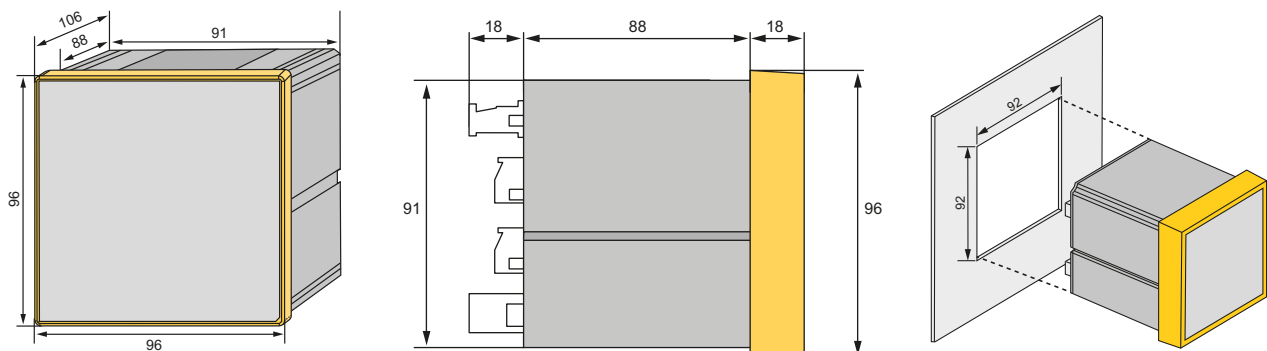
Das Universalmessgerät PEM533 dient zur

- Analyse der Energie und Leistung (Power Analyzer)
- Überwachung der Spannungsversorgungs-Qualität (Power Quality)
- Erfassung relevanter Daten für das Energiemanagement (Energy Management).

Als Fronttafeleinbaugerät ist es geeignet, analoge Anzeigeeinstrumente zu ersetzen. Das PEM533 ist in 3- und 4-Leiter-Netzen und in TN-, TT- und IT-Systemen einsetzbar. Die Strommesseingänge des PEM werden über externe ..1A- oder ..5A-Messstromwandler angeschlossen. Die Messung in Mittel- und Hochspannungsnetzen findet grundsätzlich über Messstrom- und Spannungswandler statt. Die Genauigkeit der Wirkverbrauchszählung entspricht der Klasse 0,5 S nach DIN EN 62053-22 (VDE 0418 Teil 3-22):2003-11.

## Gerät montieren

Fronttafeleinbau (Frontansicht, Seitenansicht, Montageausschnitt)



Für die Montage ist ein Ausschnitt von 92 mm x 92 mm vorzusehen.

1. Setzen Sie das Gerät in die Einbauöffnung der Fronttafel.
2. Setzen Sie die mitgelieferten 2 Halteklammern von hinten in die Schiene des Geräts.
3. Schieben Sie die Klammern in Richtung Frontplatte und ziehe Sie die Schrauben handfest an.
4. Kontrollieren Sie den festen Sitz des Geräts in der Fronttafel.

## Lieferumfang

- 1 PEM533
- Sicherheitstechnische Hinweise
- Kurzanleitung
- 1 Dichtrahmen „IP54“

## Sicherheitshinweis



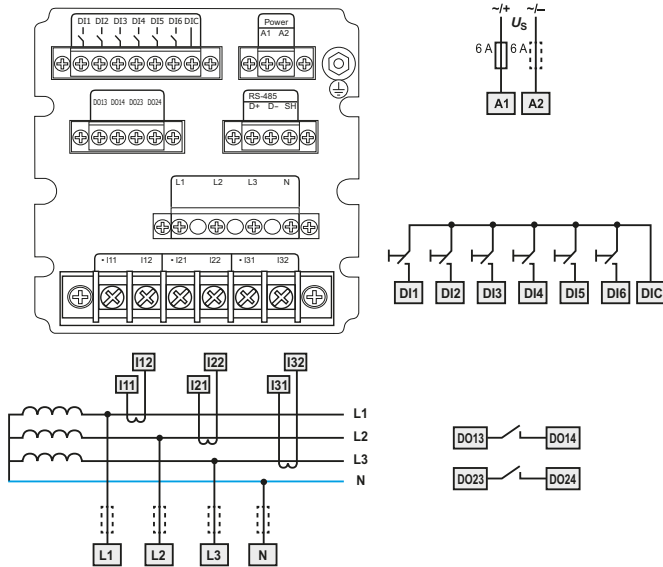
### **Lebensgefahr durch elektrischen Strom!**

Befolgen Sie die grundlegenden Sicherheitsregeln für die Arbeit mit elektrischem Strom.

**Beachten Sie die Angaben zu Nennanschluss- und Versorgungsspannung gemäß den technischen Daten!**

## Gerät anschließen

### Anschlusschaltbild



### Legende Anschlusschaltbild

Klemme	Beschreibung
A1, A2,	Anschluss an Versorgungsspannung, Vorsicherung 6 A (bei Versorgung aus IT-Systemen sind beide Außenleiter abzusichern).
DI1...DI6, DIC	Digitaleingänge
DO13, DO14, DO23, DO24	Digitalausgänge (Schließerkontakte)
I11, I12, I21, I22, I31, I32	Anschluss des zu überwachenden Systems
D+, D-, SH	Anschluss RS-485-Bus
L1, L2, L3, N	Messspannungseingänge: Die Messleitungen sollten mit geeigneten Vorsicherungen versehen werden.

### Anschließen

- Verdrahten Sie das Gerät gemäß Anschlusschaltbild. Die Anschlüsse finden Sie auf der Rückseite des Geräts. Schließen Sie PEM533 an die Versorgungsspannung an (Klemmen A1 und A2 bzw. +/-). Verbinden Sie die Klemme „“ mit dem Schutzleiter.
- Absicherung zum Leitungsschutz: 6 A flink. Bei Versorgung aus einem IT-System müssen beide Leitungen abgesichert werden.
- Der Anschluss an den RS-485-Bus erfolgt über die Klemmen D+, D- und SH. An den Bus können bis zu 32 Geräte angeschlossen werden. Die maximale Leitungslänge für den Bus-Anschluss aller Geräte beträgt 1200 m.

## Anschlussschemata Spannungseingänge

Dreiphasen-4-Leiternetze (TN-, TT-, IT-Systeme)	Dreiphasen-3-Leiternetze	Anschluss über Spannungswandler
Das PEM kann in Dreiphasen-4-Leiternetzen unabhängig von der Netzform (TN-, TT-, IT-System) eingesetzt werden.	Das PEM kann in Dreiphasen-3-Leiternetzen eingesetzt werden. Die Außenleiterspannung darf maximal AC 400 V betragen. <i>Beim Einsatz im 3-Leiternetz muss die Anschlussart (TYPE) auf Dreieck (DELTA) gestellt werden. Hierbei sind die Messeingänge L2 und N zu brücken.</i>	Die Ankopplung über Messspannungswandler ermöglicht den Einsatz des Messgeräts in Mittel- und Hochspannungsanlagen. Das Übersetzungsverhältnis im PEM533 ist einstellbar (1...2200).

## Gerät in Betrieb nehmen

### Ordnungsgemäßen Anschluss prüfen

Beachten Sie für Einbau und Anschluss die geltenden Normen und Vorschriften sowie die Bedienungsanleitungen der Geräte.

### Vor dem Einschalten

Beachten Sie folgende Fragen vor dem Einschalten:

1. Stimmt die Versorgungsspannung mit den Angaben auf den Typenschildern der Geräte überein?
2. Wird die Nennisolationsspannung der Messstromwandler nicht überschritten?
3. Stimmt der Maximalstrom des Messstromwandlers mit den Angaben auf dem Typenschild des angeschlossenen Geräts überein?

### Nach dem Einschalten

Nach dem Einschalten führen Sie folgende Arbeitsschritte durch:

1. Versorgungsspannung zuschalten.
2. Busadresse/IP-Adresse einstellen.
3. Messstromwandler-Übersetzungsverhältnis einstellen (für jeden Kanal).
4. Bei Bedarf Messstromwandler-Zählrichtung ändern.
5. Nominalspannung einstellen.
6. Stern- oder Dreieck-Schaltung wählen.

## Anzeige- und Bedienelemente



### Legende

- LED „**kWh**“ und LED „**kvarh**“: Pulsausgänge
- Taster „**VI**“: Mittel- und Gesamtwerte (Strom, Spannung) anzeigen im Menü  
bei Zahlenwerten: Cursor eine Stelle nach links setzen
- Taster „**POWER**“: Leistungsbezogene Messgrößen anzeigen im Menü: Wechsel einen Eintrag nach oben  
bei Zahlenwerten: Erhöhen des Wertes
- Taster „**HARMONICS**“: Oberschwingungen anzeigen im Menü: einen Eintrag nach unten  
bei Zahlenwerten: Wert senken
- Taster „**ENERGY**“:  
> 3 s drücken:  
Wechsel zwischen Setup-Menü und Standard-Anzeige  
Messwerte anzeigen: Wirk- und Blindenergiebezug / Wirk- und Blindenergieexport (Zeile 5)  
im Menü: Auswahl des zu bearbeitenden Parameters  
Bestätigen der Eingabe

## Datenanzeige über Taster

Über die Gerätetaster können alle Messwerte direkt am Gerät abgerufen werden, ohne auf die Kommunikationsschnittstelle zurückgreifen zu müssen. Welche Werte im Einzelnen über welchen Taster erreicht werden, finden Sie detailliert im Handbuch.

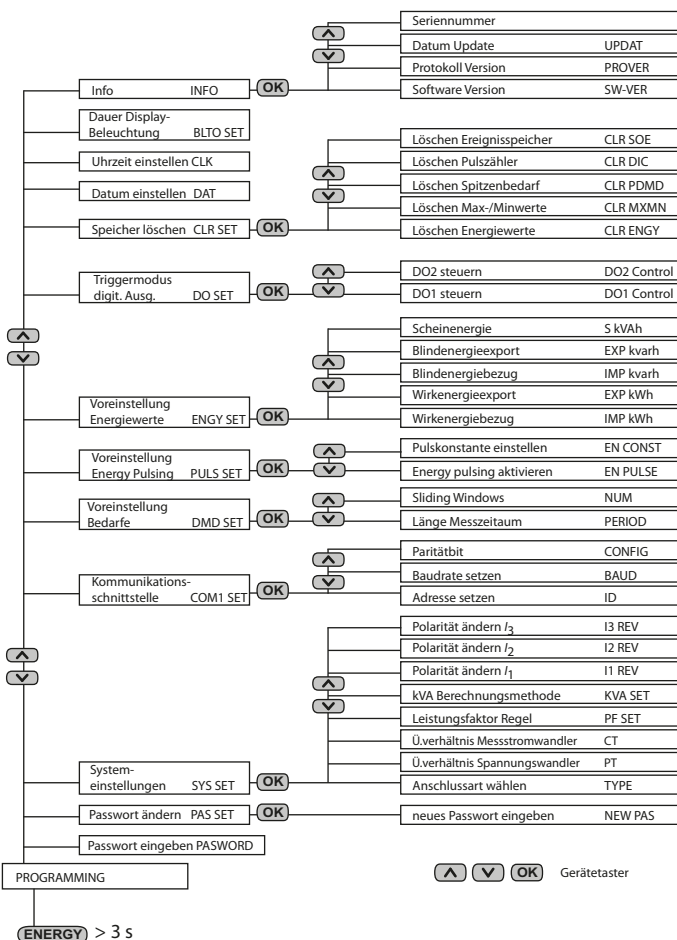
## Setup

Um in den Setupmodus zu gelangen, drücken Sie den Taster „ENERGY/OK“ (> 3 s). Die Rückkehr in den Anzeigemodus erfolgt ebenfalls über den Taster „ENERGY/OK“ (> 3 s).



Zum Verändern von Parametern müssen Sie zuerst das Passwort eingeben. (Werkseinstellung: 0)

Das folgende Diagramm erleichtert Ihnen die Orientierung in den Menüs:



## Datenanzeige über Kommunikationsschnittstelle

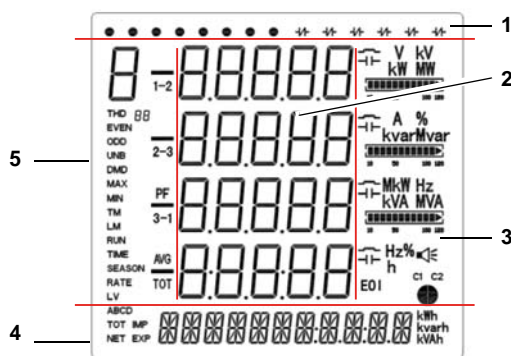
Auch über die Kommunikationsschnittstelle können alle Messwerte abgerufen werden. Die Belegung der Modbusregister findet sich detailliert im Handbuch.

### Beispiel Setup

Einstellung Messstromwandler  
 Übersetzungsverhältnis 1000:5 (= 200)

Taster	Anzeige Display	Beschreibung
ENERGY > 3 s	PROGRAMMING	
∧	PASSWORD ****	
OK (oder Passwort)	PASSWORD 0	0 blinkt
OK	PASSWORD 0	0 ist Werkseinstellung
∧	PAS SET NO	
∧	SYS SET NO	
OK	SYS SET NO	NO blinkt
∧ oder ∨	SYS SET YES	YES blinkt
OK	SYS SET YES	
∧	TYPE WYE	Werkseinstellung
∧	PT 1	Werkseinstellung
∧	CT 1	Werkseinstellung
OK	CT 1	1 blinkt (Einerstelle)
∨	CTERR 0	0 blinkt (Einerstelle)
<	CTERR 00	linke 0 blinkt (Zehnerstelle)
<	CTERR 0 0	linke 0 blinkt (Hunderterstelle)
∧∧	CT 200	2 blinkt
OK	CT 200	CT-Verhältnis 200 eingestellt
OK > 3 s	Standardanzeige	

### Standarddisplayanzeigen



### Standarddisplayanzeigen (weiter)

#### Legende der Anzeigebereiche

1. Zeigt die Status für den Zustand der digitalen Ein- und Ausgänge (DI Status, DO Status)
2. Messwerte
3. Oberschwingungsverzerrung (Harmonic Distortion HD), Unsymmetrie (unb), Quadrant, Maßeinheiten
4. Zeigt Energie-Informationen wie Wirkenergie (Bezug, Export, Netto- und Gesamtenergie in kWh), Blindenergie (Bezug, Export, Netto- und Gesamtenergie in kvarh), Scheinenergie (kVAh)
5. Zeigt Parameter für Spannung, Strom, Grundschwingung, Leistung, Gesamtoberschwingungsverzerrungen THD, TOHD, TEHD (2. ...31. Harmonische), k-Faktor, Unsymmetrie (unb), Phasenwinkel für Spannungen und Ströme, Bedarfe

#### Beschreibung der Standarddisplayanzeigen (Bereiche 1, 3 und 4)

Bereich	Segmente	Symbolbeschreibung		
1		DI offen	DI geschlossen	
		DO offen	DO geschlossen	
3		V, kV, A, %, Hz Maßeinheiten für U, I, THD, f	kW, MW, kvar, kVA, MVA Maßeinheiten für P, Q, S	
		% Skala für Strom	induktiv, kapazitiv	
		C1 Status Kommunikationschnittstelle		
4		IMP kWh Bezug Wirkenergie	EXP kWh Export Wirkenergie	NET kWh Netto Wirkenergie
		TOT kWh Gesamt-Wirkenergie	IMP kvarh Bezug Blindenergie	EXP kvarh Export Blindenergie
		NET kvar Netto Blindenergie	TOT kvarh Gesamt-Blindenergie	 kVAh Scheinenergie

Alle Rechte vorbehalten.  
 Nachdruck und Vervielfältigung  
 nur mit Genehmigung des Herausgebers.  
 Änderungen vorbehalten!  
 © Bender GmbH & Co. KG



BENDER Group



Bender GmbH & Co. KG  
 Londorfer Str. 65 • 35305 Grünberg • Germany  
 Postfach 1161 • 35301 Grünberg • Germany

Tel.: +49 6401 807-0  
 Fax: +49 6401 807-259

E-Mail: info@bender-de.com  
 Web: http://www.bender-de.com